

NUME _____

PRENUME _____

SEMNĂTURĂ _____

Punctaj grile		Punctaj justificări		NOTĂ FINALĂ	
---------------	--	---------------------	--	-------------	--

1.	A <input type="checkbox"/>	B <input checked="" type="checkbox"/>	C <input type="checkbox"/>	D <input type="checkbox"/>
2.	A <input type="checkbox"/>	B <input checked="" type="checkbox"/>	C <input type="checkbox"/>	D <input type="checkbox"/>
3.	A <input type="checkbox"/>	B <input type="checkbox"/>	C <input type="checkbox"/>	D <input checked="" type="checkbox"/>
4.	A <input type="checkbox"/>	B <input checked="" type="checkbox"/>	C <input type="checkbox"/>	D <input type="checkbox"/>
5.	A <input checked="" type="checkbox"/>	B <input type="checkbox"/>	C <input type="checkbox"/>	D <input type="checkbox"/>
6.	A <input type="checkbox"/>	B <input checked="" type="checkbox"/>	C <input type="checkbox"/>	D <input type="checkbox"/>
7.	A <input type="checkbox"/>	B <input type="checkbox"/>	C <input checked="" type="checkbox"/>	D <input type="checkbox"/>
8.	A <input type="checkbox"/>	B <input checked="" type="checkbox"/>	C <input type="checkbox"/>	D <input type="checkbox"/>
9.	A <input checked="" type="checkbox"/>	B <input type="checkbox"/>	C <input type="checkbox"/>	D <input type="checkbox"/>
10.	A <input checked="" type="checkbox"/>	B <input type="checkbox"/>	C <input type="checkbox"/>	D <input type="checkbox"/>
11.	A <input checked="" type="checkbox"/>	B <input type="checkbox"/>	C <input type="checkbox"/>	D <input type="checkbox"/>
12.	A <input type="checkbox"/>	B <input type="checkbox"/>	C <input type="checkbox"/>	D <input checked="" type="checkbox"/>
13.	A <input type="checkbox"/>	B <input checked="" type="checkbox"/>	C <input type="checkbox"/>	D <input type="checkbox"/>
14.	A <input type="checkbox"/>	B <input type="checkbox"/>	C <input type="checkbox"/>	D <input checked="" type="checkbox"/>
15.	A <input type="checkbox"/>	B <input checked="" type="checkbox"/>	C <input type="checkbox"/>	D <input type="checkbox"/>
16.	A <input type="checkbox"/>	B <input type="checkbox"/>	C <input checked="" type="checkbox"/>	D <input type="checkbox"/>
17.	A <input checked="" type="checkbox"/>	B <input type="checkbox"/>	C <input type="checkbox"/>	D <input type="checkbox"/>
18.	A <input type="checkbox"/>	B <input type="checkbox"/>	C <input type="checkbox"/>	D <input checked="" type="checkbox"/>
19.	A <input type="checkbox"/>	B <input checked="" type="checkbox"/>	C <input type="checkbox"/>	D <input type="checkbox"/>
20.	A <input type="checkbox"/>	B <input checked="" type="checkbox"/>	C <input type="checkbox"/>	D <input type="checkbox"/>

Observații:

1. Răspunsul considerat a fi corect se va marca în casuța corespunzătoare cu litera „X”.
2. Fiecare întrebare are o singură variantă de răspuns corect. În cazul marcării mai multor răspunsuri la o întrebare, aceasta nu va fi punctată.

NUME _____

PRENUME _____

SEMNĂTURĂ _____

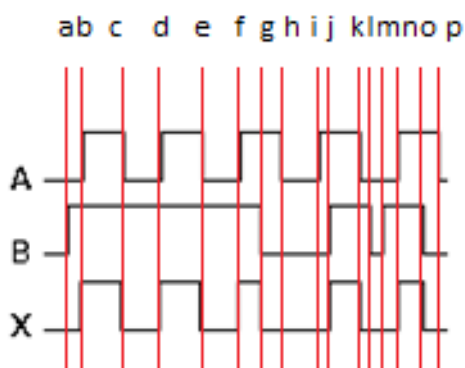
JUSTIFICAREA RĂSPUNSURILOR ÎNTREBĂRILOR DIN GRILĂ
NUMĂRUL: 11, 16, 17, 19

11.

JUSTIFICARE

Răspuns: var. a) este răspunsul corect.

Se trasează momentele în care cele două intrări își schimbă starea:



Se verifica cu ajutorul tabelului de adevăr al funcțiilor propuse. Var. a) verifică diagrama:

A	B	X
0	0	0
1	0	0
0	1	0
1	1	1

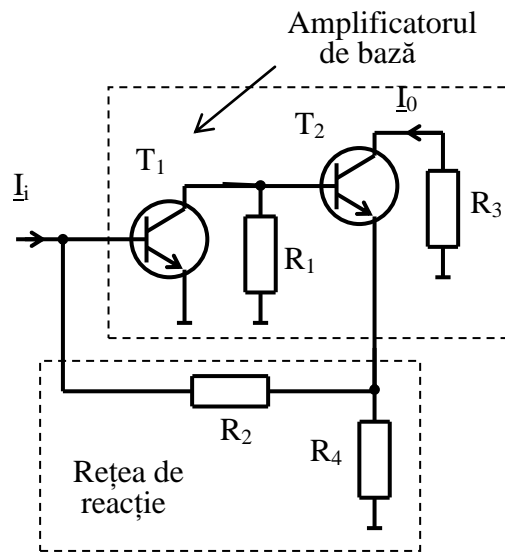
16.

Justificare:

Pachetul conține cel puțin 1 octet ce reprezintă adresa dispozitivului Slave caruia i se adresează pachetul, 1 octet ce reprezintă codul funcției Modbus și 2 octeți ce reprezintă valoarea CRC.

17.

Justificare: Schema echivalentă de regim dinamic cu specificarea tipului de reacție negativă.



Amplificator cu reacție negativă paralel de curent.

19.

Justificare

un ciclu-mașină are $1/20\text{MHz} \times 20$ perioade ale semnalului de ceas = $1 \mu\text{s}$,
iar durata conversiei analog-numeric este de 100 cicluri-mașină $\times 1 \mu\text{s} = 100\mu\text{s}$

**Președinte comisie,
comisie,**

Conf.univ. dr. ing. Elena Doicaru

Membri comisie,

Conf.dr.ing Mircea Cătălin Constantinescu
Conf.dr.ing Răzvan-Gabriel Prejbeanu
Sef lucr.dr.ing Constantin Șulea-Iorgulescu

Secretar

Ș.l.dr.ing. Diana Firincă